

Wir, Huber Technik aus Erding, produzieren und vertreiben seit fast 100 Jahren Gummi- und Metallerzeugnisse in die ganze Welt. Als familiengeführtes Traditionsunternehmen zeichnen wir uns durch Integrität aus – spürbar ist dies in sämtlichen Geschäftsbeziehungen und besonders in unserer Rolle als Arbeitgeber. Wir fördern und unterstützen, beständig und flexibel am Puls der Zeit.

Wir suchen einen

Maschinenbauer als Teamleiter Endmontage (m/w/d)

Alternativ: Industrieschlosser, Landmaschinenmechaniker oder ähnlicher Beruf

Was sind die Aufgaben?

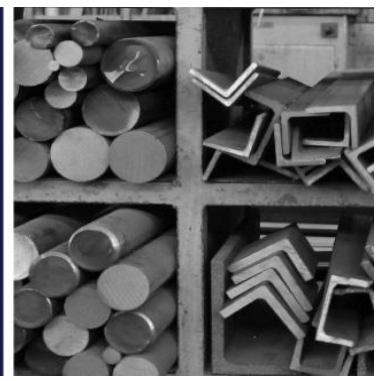
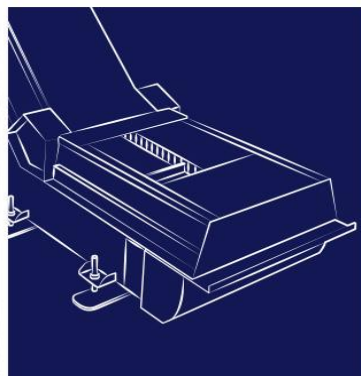
- Fachliche Anleitung des Teams
- Endmontage der angefertigten Bauteile
- Herstellen von Stahl- und Metallbaukonstruktionen
- Fertigen verschiedener Bauteile aus Blechen, Profilen und Rohren
- Gelegentliche Montage- oder Wartungsfahrten zu unseren Kunden

Was bringen Sie mit?

- ✓ Abgeschlossene Berufsausbildung in einem relevanten Beruf
- ✓ Teamgeist, Führungsqualitäten und Belastbarkeit
- ✓ Gute Schweißkenntnisse in WIG/MAG
- ✓ Eigeninitiative und Zuverlässigkeit
- ✓ Selbstständige Arbeitsweise

>>

weiter auf Seite 2



Was bieten wir?

- Berufliche Förderung und Aufstiegschancen innerhalb des Unternehmens
- Interessante und herausfordernde Aufgaben mit Eigenverantwortung
- Wertschätzende Unternehmenskultur und Kommunikation
- Vorteile eines mittelständischen Unternehmens mit schnellen, unbürokratische Entscheidungswegen
- Leistungsgerechte Vergütung (Tarifvertrag) mit Sonderzahlungen
- Familiäres und familienfreundliches Arbeitsumfeld
- Sozialleistungen wie betriebliche Altersvorsorge
- Werkseigene Kantine, Snackautomaten, kostenloses Trinkwasser
- Kostenlose Parkplätze direkt vor der Tür
- Möglichkeit des Job-Rad Leasings
- Zahlreiche Mitarbeitererevents

Kontakt

Hört sich das gut an? Dann melden Sie noch heute bei uns!
Stellen Sie Ihre Fragen oder bewerben Sie sich direkt.

Veronika Kamm freut sich auf Ihren Anruf unter
08122 8690 oder senden Sie uns eine kurze Nachricht an
karriere@huber-technik.de.